

MAIT

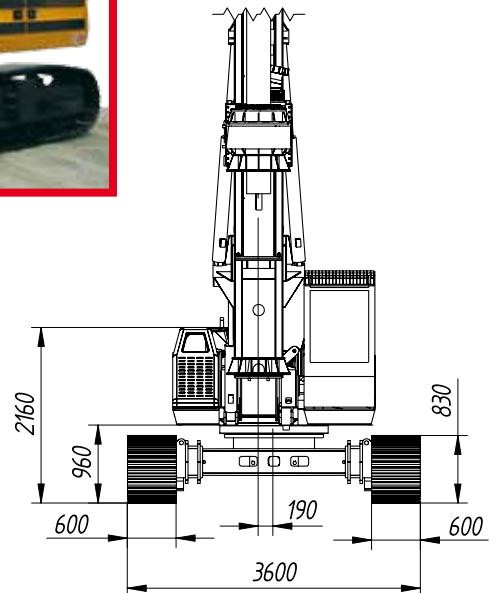
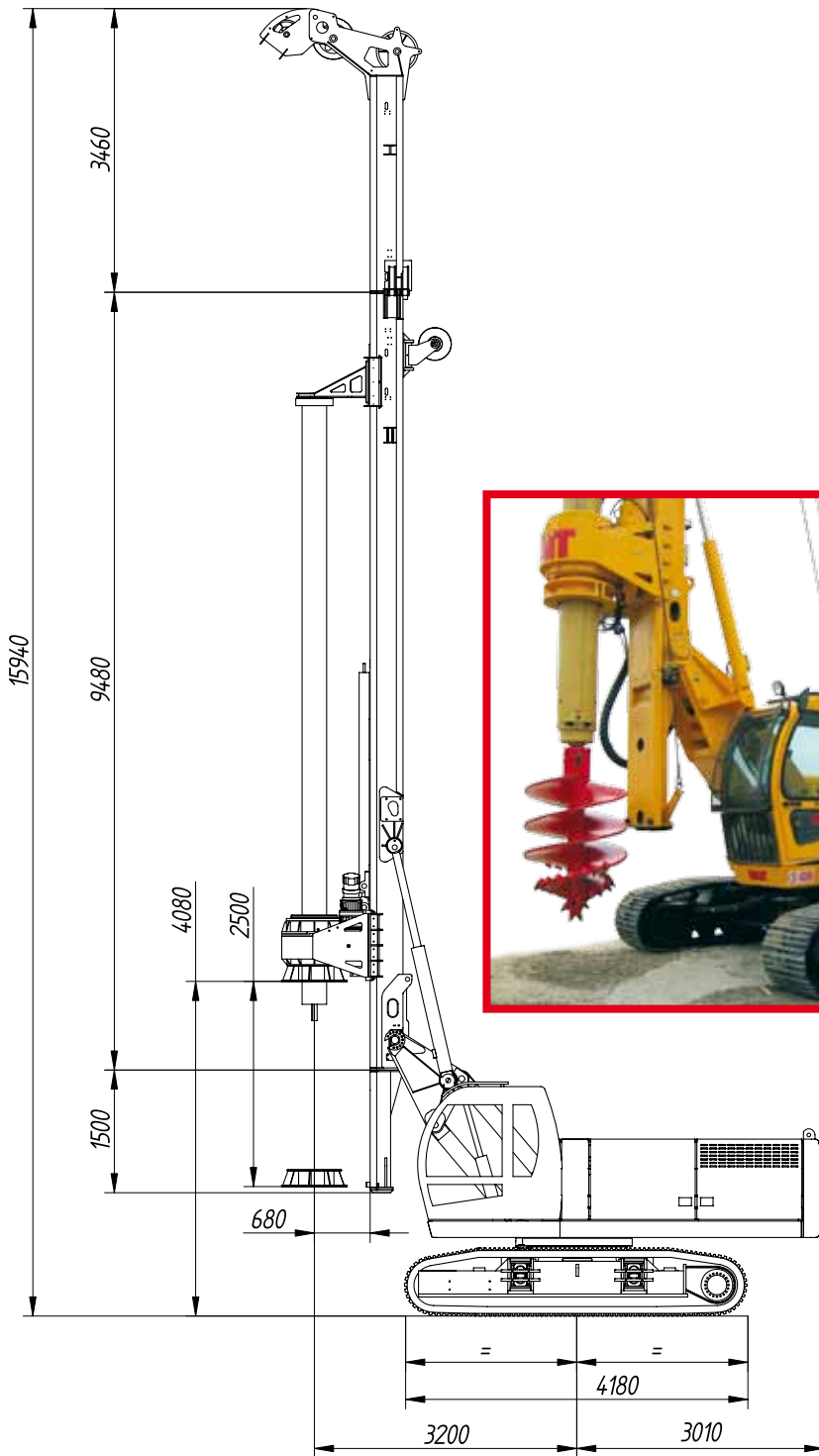
HR 120



MAIT

HR 120

Standard version

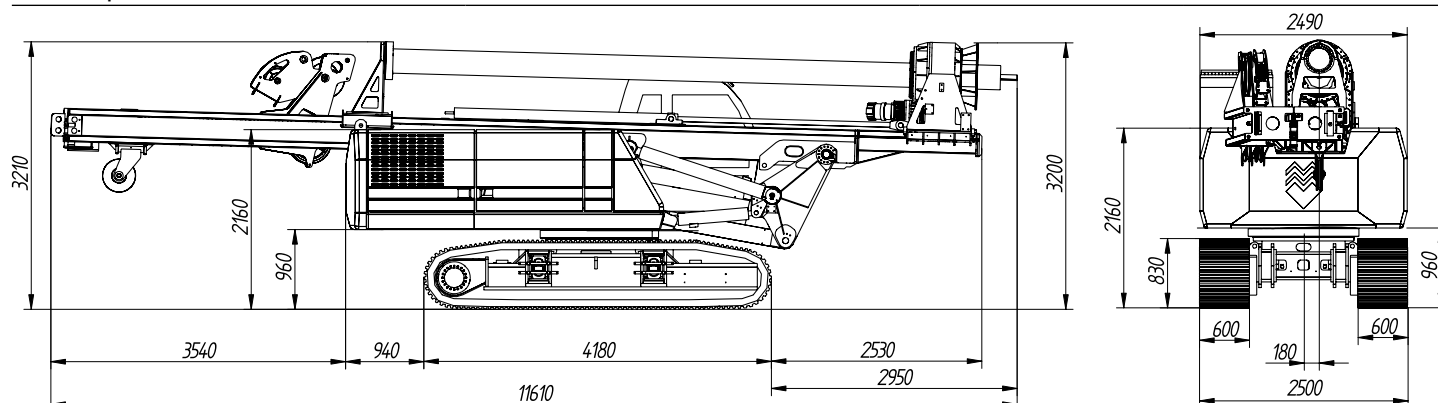


The HR 120 is an hydraulic drilling equipment able to drill in every kind of ground by using a rotation system with augers and buckets. According to the works to be executed, the drilling rig can be equipped with accessories such as: casing tubes, augers, buckets, and interlocking or friction Kelly bars for drilling in all types of terrains.

Thanks to its reduced total dimensions, the HR 120 can be easily and rapidly transported as well as positioned in the job site.

The HR 120 has been equipped with a newly designed cabin in order to grant maximum safety and comfort for the operator.

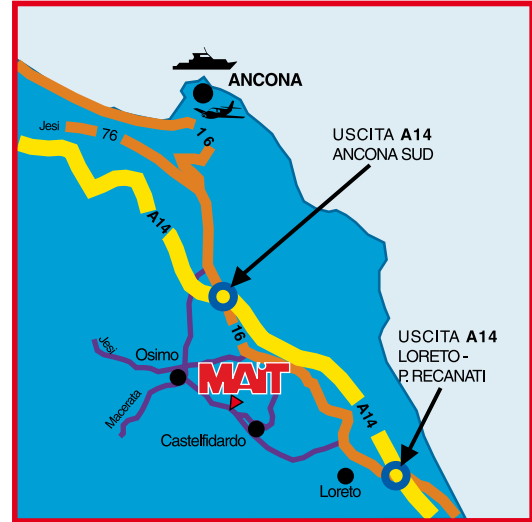
WORKING CHARACTERISTICS	CARACTÉRISTIQUE DE TRAVAIL		
Working with augers and buckets	Travaux avec tarières et buckets		
Max diameter	Diamètre Max	450 - 1300 mm	1.5 - 4.3 ft
Max depth	Profondeur Max	35 - 40 m	114 - 131 ft
Working with CFA	Travaux avec tarière continue		
Max diameter	Diamètre Max	600 mm	2 ft
Max depth	Profondeur Max	14 m	46 ft
Working with Diaphragm Walling	Travaux avec parois moulées		
Max size	Dimension Max	600 x 2500 mm	2 x 8 ft
Max depth	Profondeur Max	20 m	65.5 ft



TECHNICAL DATA	DONNÉES TECHNIQUES		
Diesel engine	Moteur diesel		
Caterpillar C6.6 ACERT	Caterpillar C6.6 ACERT		
Installed power	Puissance	129 KW (173 HP) @ 2200 rpm	
Soundproofed	Insonorisé		
Rotary	Tête de rotation		
Working torque	Couple de travail	12000 daNm (88500 lbsft) @ min 10 Max 36 rpm	
Unloading speed	Vitesse de déchargement	160 rpm	
Stroke	Course	2.500 mm (8 ft) 4.300 mm (14 ft) on request/ sur requête	
Winches	Treuil		
1° winch nominal pullback	Traction nominale 1 ^{er} treuil	12.000 daN	26,500 lbs
2° winch nominal pullback	Traction nominale 2 ^{ème} treuil	7.200 daN	16,000 lbs
Crawler	Chariot à chenilles		
Length	Longueur	4.180 mm	13.7 ft
Width (close tracks)	Largeur (avec chenilles fermés)	2.500 mm	8 ft
Width (open tracks)	Largeur (avec chenilles élargissés)	3.600 mm	12 ft
Shoes	Semelles	600 mm	2 ft
Various	Divers		
Hydraulic oil tank	Réservoir huile hydraulique	460 l	121 gal
Fuel tank	Réservoir à carburant	145 l	38 gal
Total weight	Poids total	28 t	62,000 lbs

La HR 120 est un équipement de forage hydraulique capable de forer tous types de terrain en utilisant un système à rotation avec tarière et bucket. En fonction des travaux à exécuter, la foreuse peut être équipée d'accessoires qui peuvent être installés également successivement: tubes forme pour travaux de revêtement, tarières, buckets et tiges à blocage pour forages dans terrains rocheux. Grâce à ses dimensions totales réduites, elle peut être facilement et rapidement transportée et disposée dans le chantier. Pour la HR 120 on a étudiée une nouvelle cabine capable de garantir la maximum sécurité et tous les confort pour l'opérateur.





MAIT also manufactures:

- Hydraulic drilling rigs of every size:
 - for piling, diaphragm walls, continuous flight augers;
 - for water wells;
 - for soil investigation, consolidation, civil engineering;
 - jet-grouting;
- Casing oscillator;
- Power pack;
- Casing tubes;
- Augers and buckets;
- Hydraulic grabs for diaphragm walls;
- Continuous flight auger;
- Tremie pipes;
- Drilling tools and accessories;

MAIT produit également:

- Des équipements de forage pour:
 - palification, parois moulées, tarière continue;
 - recherche de nappes d'eau;
 - géologie, consolidations, génie civil;
 - jet-grouting;
- Louvoyeuses;
- Power pack;
- Tubes de chemisage;
- Tarières et buckets;
- Bennes pour parois moulées;
- Tarières continues;
- Tubes jet;
- Dents et piquets pour outils;

